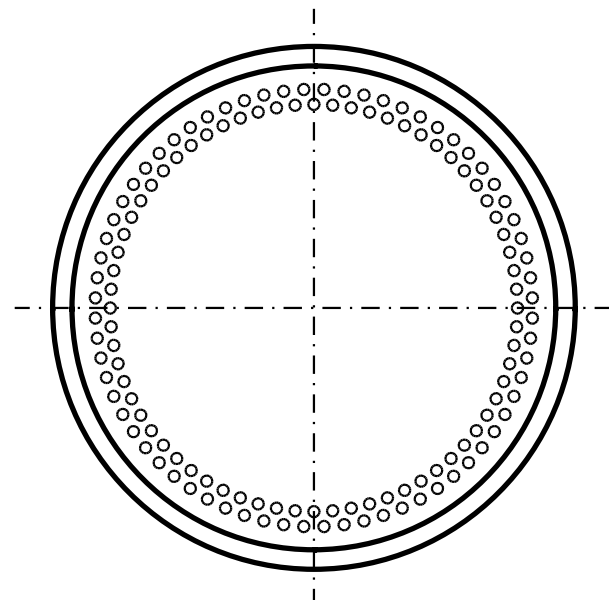
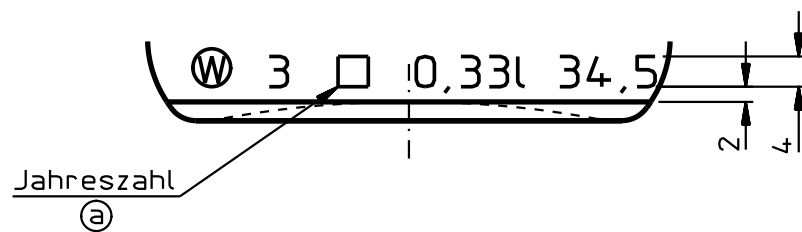
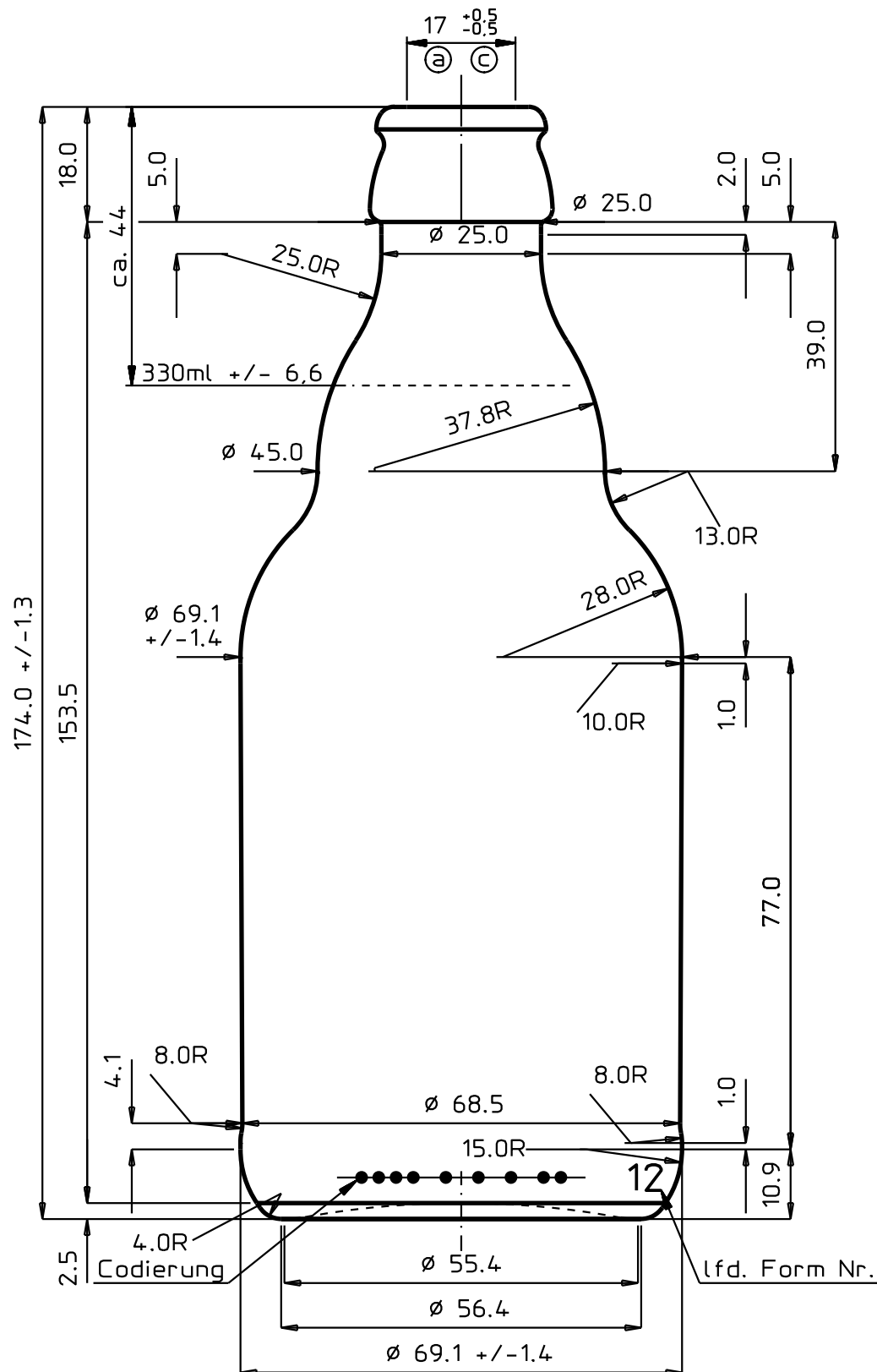


MUNDSTÜCK: DIN 6094-1-A26 (B 363C)
 Halsdurchgang \varnothing 15,1 min. ©

Wiegand-Glas



AXA X GLASS

d			
©	Maß & Benennung geändert	14.06.11	FH
b	Benennung geändert	30.04.99	KN
a	Maß u. Jahreszahl hinzu	30.03.99	KS
	Änderung	Datum	Name

Inhalt rv.: 345 ml MW+/- 2.2 ml
 EW+/- 6.6 ml

Gewicht ca.: 255 gr.

wiederbefüllbar:	ja	<input checked="" type="checkbox"/>	nein	<input type="checkbox"/>
CO ₂ Gehalt:	7,1			g/l
Innendruck T 101:	16			bar
Axialbelastung:	200			kp
Temperaturschock:	42			°C
Füllguttemperatur:	ca. 10			°C
Wanddicke (theor.):	3,4			
Erzeugnisgruppe:	3a			
Maßbehältnis nach §2 der FPVD				ja
Kippwinkel:	-°			

1999	Datum	Name	Maßstab
gez.	15.02.	KN	1:1
gepr.	15.02.99	KS	

Für diese Zeichnung behalten wir uns alle Rechte vor. Ohne unsere vorherige ausdrückliche Genehmigung darf sie weder vervielfältigt noch Dritten zugänglich gemacht werden, sie darf auch durch den Empfänger oder Dritte nicht in anderer Weise mißbräuchlich verwertet werden.

W Neue Glaswerke Großbreitenbach GmbH & Co KG
 Werk Steinbach am Wald
 Otto-Wiegand-Straße 9
 96361 Steinbach am Wald

Benennung:
0,33l Steinie [ⓑ]

Formen Nr.: T 453
 Zeichng. Nr.: 1699 W1A

Art. Nr.: 453 Mü. Nr.: 03